

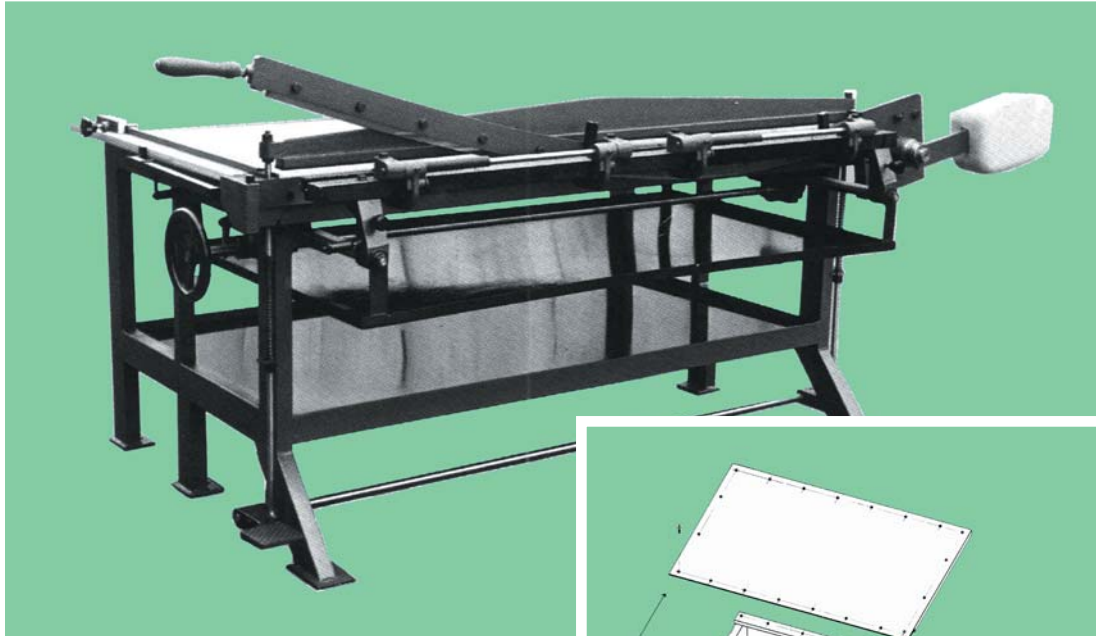
COMAG-Engineering-GmbH
Kinskyg. 40-44
A-1230 Vienna
AUSTRIA EUROPE



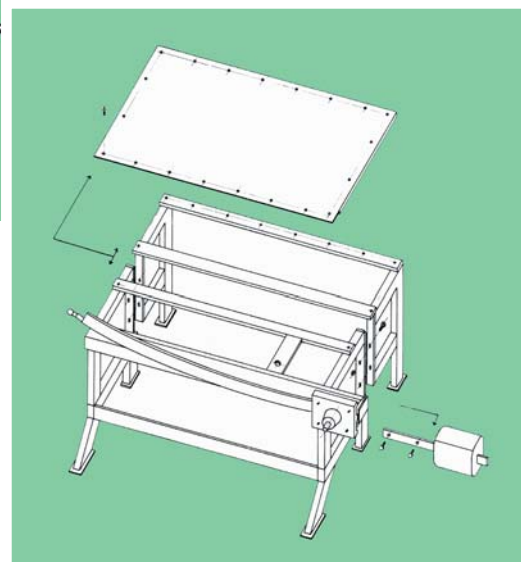
Vienna - Austria

Machinery + Tools
Tel.: (+43-1-) 662 94 46
Fax: (+43-1-) 662 94 46/90
E-Mail: office@comag.at

®COVI CUTTER



HANDSCHERE 1600 MM



Funktion:

Qualitativ hochwertige Schere in extra schwerer Ausführung - verwendbar für alle schneidbaren Materialien. Zur exakten Einstellung der Schneidbreite mittels Handrades ist ein Maßband mit Millimeter-Einteilung auf die Bedienungsseite gestanz. Gehärtete und geschärfte 60 MRC Scherenschneiden garantieren beste Schneidqualität.

Anwendung:

Jede Art von schneidbaren Materialien Rollen oder Rollenware: z. B. Karton, Papier, Leder, Lederfaserstoffe, PVC, PP, PU und andere synthetische Materialien, Stoffe etc..

Verwendbar:

Für Verpackungs-, Druck-, Schuh-, Leder-, Buchbinder-, Kalender-, Stoffe- und andere Industrien.

TECHNISCHE DATEN: ®COVI-CUTTER

Länge: 2300 mm
Breite: 1350 mm
Höhe: 1200 mm
Netto Gewicht: 650 kg
Brutto Gewicht: 700 kg

Schneidlänge: 1600 mm
Verpackungsgröße: 2300 x 1300 x 1050 mm